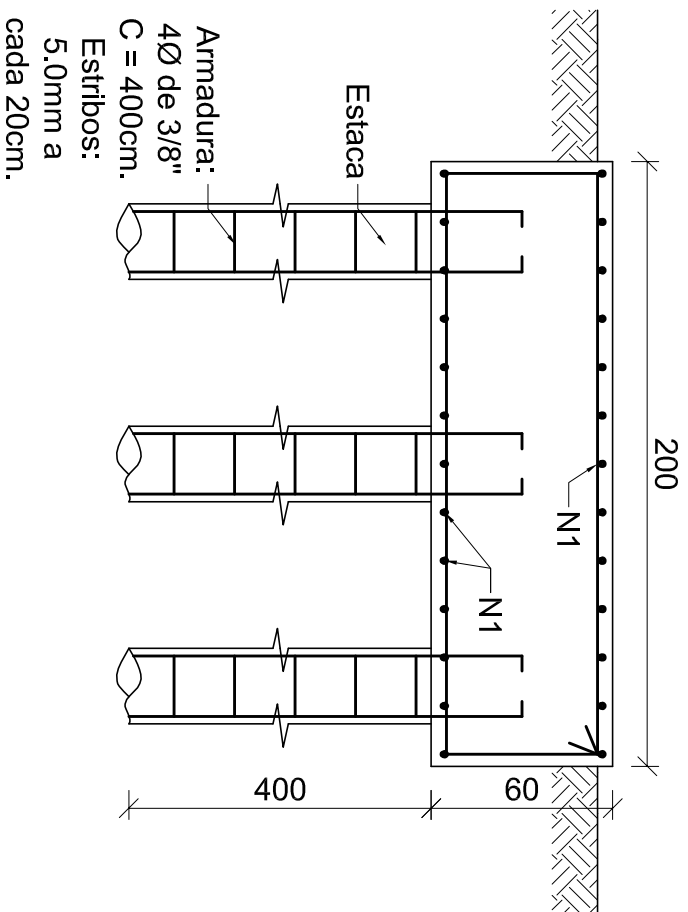


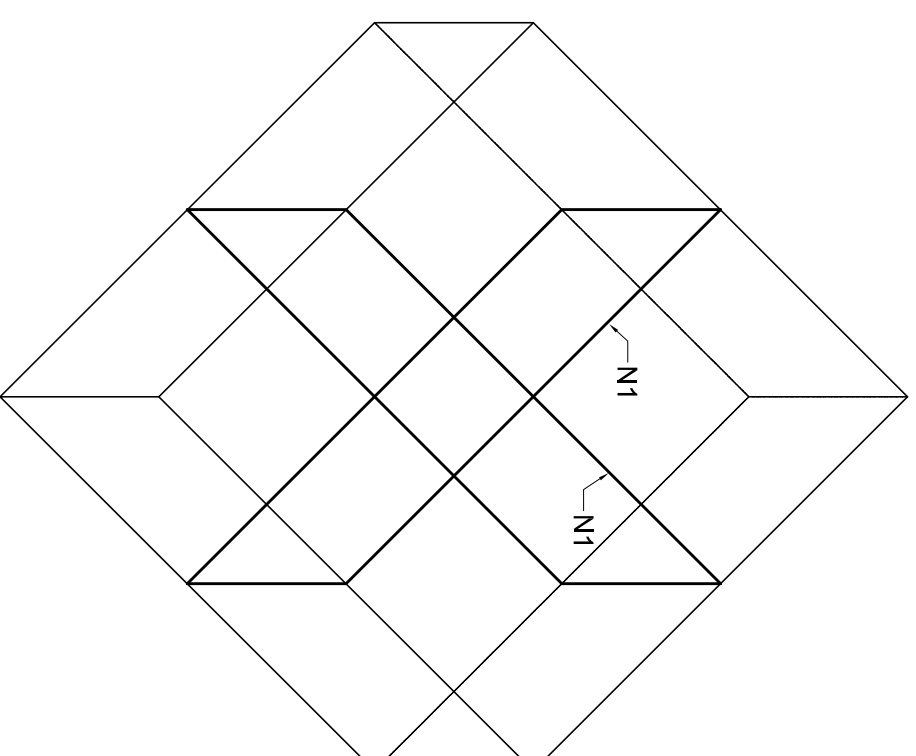
NOTAS:

- CONCRETO ESTRUTURAL FCK 25 MPa;
- COTAS EM CENTÍMETROS;

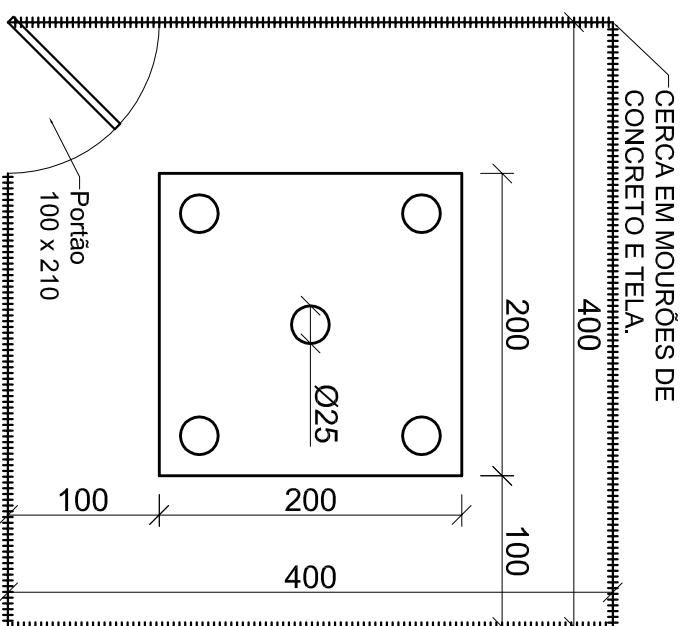
N1 = 2 x 13Ø 3/8" c/ 16 - C=490



BASE P/ CAIXA D'ÁGUA METÁLICA 15.000 L
ESCALA:1/50.

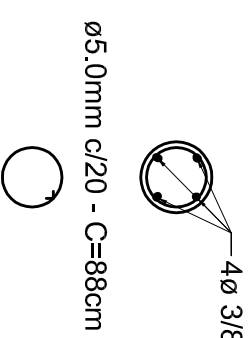


DETALHE POSIÇÃO DA ARMADURA
SEM ESCALA.



PLANTA DE LOCAÇÃO
DAS ESTACAS E CERCA
ESCALA:1/50.

Estaca Ø25mm x 400cm



Ø5.0mm c/20 - C=88cm

TÍTULO	CONSTRUÇÃO DE BASE P/ RESERVATÓRIO D'ÁGUA		
PROJETO	PROJETO DE LOCAÇÃO E ESTRUTURAL		
ENDEREÇO	Estrada Vicinal Luminárias – Cristo – Zona Rural – Luminárias/MG.		
REQUERENTE	_____ Prefeito Municipal de Luminárias – Arthur Maia Amaral		
AUTOR DO PROJETO	Antonio Marco Nascimento – Eng. Civil – CREA 44.781/D		
RESPONSÁVEL TÉCNICO	Antonio Marco Nascimento – Eng. Civil – CREA 44.781/D		
AREAS	Base: 4,00m ²		
CONTEÚDO:	Planta de Locação das Estacas, Planta de Locação do Reservatório, Corte AA, Detalhamento da Viga Baldrame.		
DATA	26/06/2014	ESCALA	Indicada
DESENHISTA	Mathheus Vitor	FOLHA	1/1
ANTONIO MARCO NASCIMENTO	Eng. Civil – CREA 44.781/D		