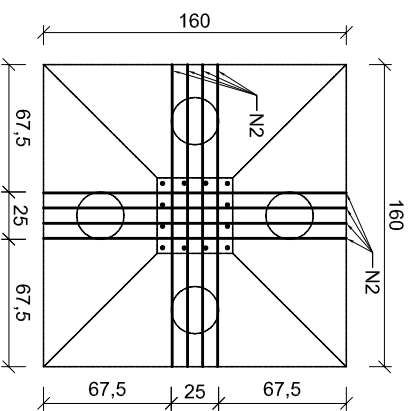


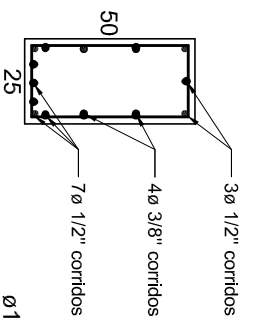
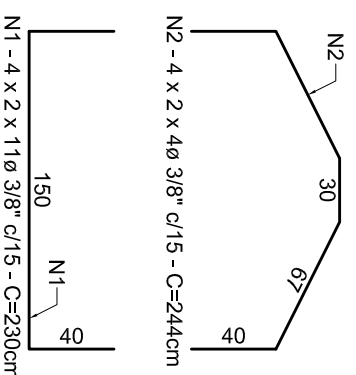
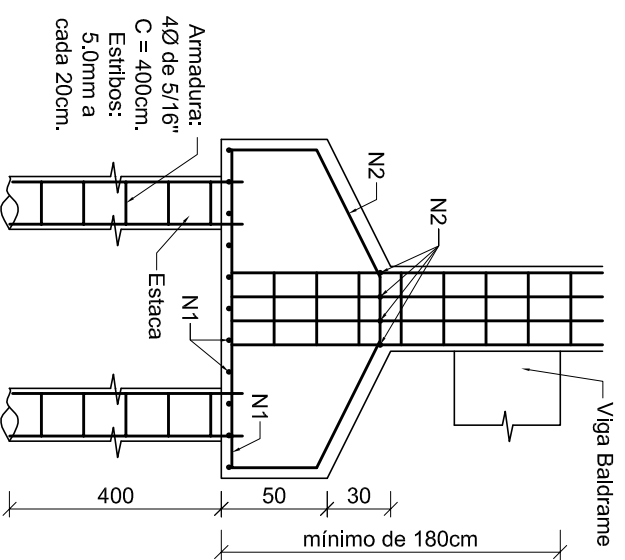
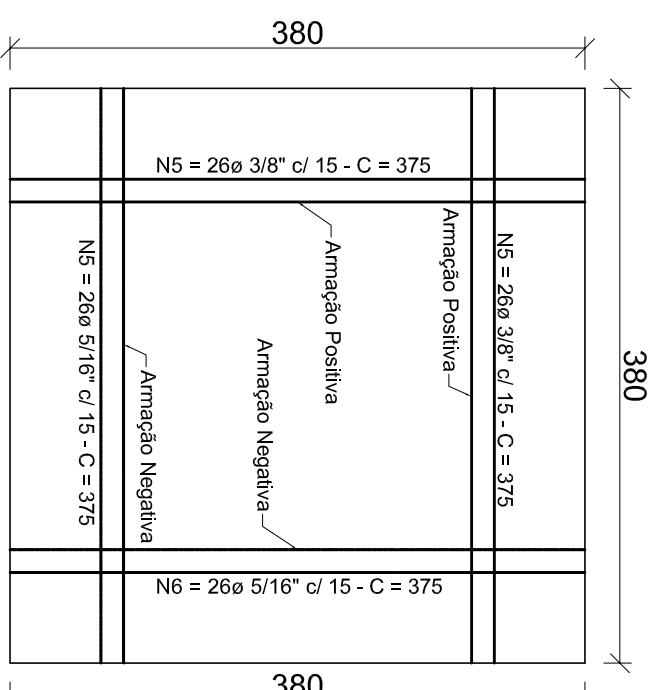
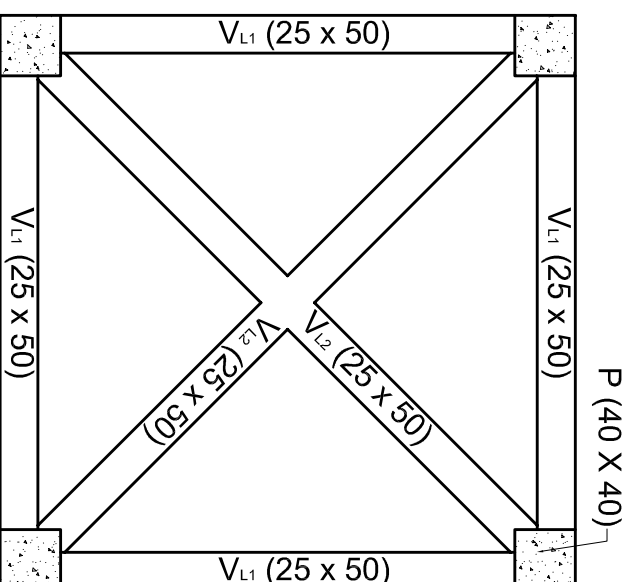
**NOTAS:**

- CONCRETO ESTRUTURAL FCK 25 MPa;
- COTAS EM CENTÍMETROS;

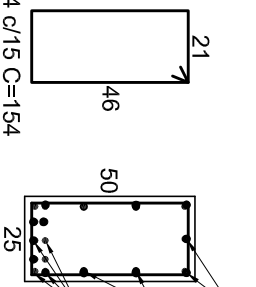
**SAPATAS SEM ESCALA**



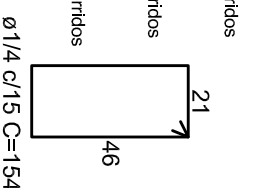
**Planta de Locação das Vigas da Laje**  
ESCALA:1/50.



V<sub>L1</sub> = (25 x 50)



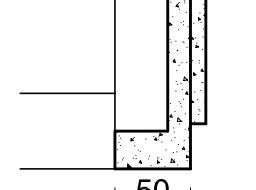
V<sub>L2</sub> = (25 x 50)



V<sub>L1</sub> = (25 x 50)

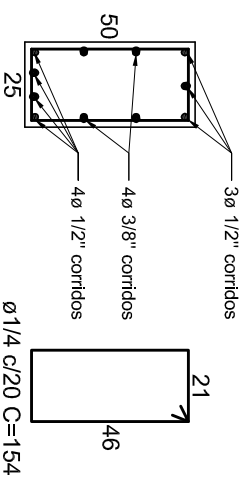


V<sub>L2</sub> = (25 x 50)

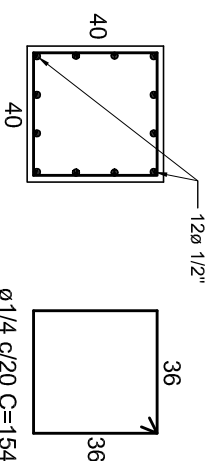


CORTE AA  
ESCALA:1/50.

**VIGA BALDRAME SEM ESCALA**

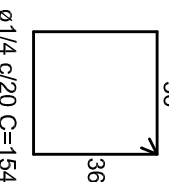


**ELEVAÇÃO DOS PILARES SEM ESCALA**



4 x 12 ø 1/2" c = 297

**Viga da Laje**



ø1/4 c/20 C=154

TÍTULO: CONSTRUÇÃO DE BASE P/ RESERVATÓRIO D'ÁGUA  
PROJETO DE LOCAÇÃO E ESTRUTURAL

ENDEREÇO: Rua Pedro Terra – Bairro: Bela Vista – Luminárias/MG

REQUERENTE:

AUTOR DO PROJETO: Prefeito Municipal de Luminárias – Arthur Maia Amarel

RESPONSÁVEL TÉCNICO: Antonio Marco Nascimento – Eng. Civil – CREA 44.781/D

Antonio Marco Nascimento – Eng. Civil – CREA 44.781/D

AREAS: Base: 14,44m<sup>2</sup>

CONTEÚDO: Plantas de Locação Diversas, Corte, Vista e Detalhamento de Armaduras Diversas.

DATA: 26/06/2014  
ESCALA: Indicada  
DESENHISTA: Matheus Vitor  
FOLHA: 2/2