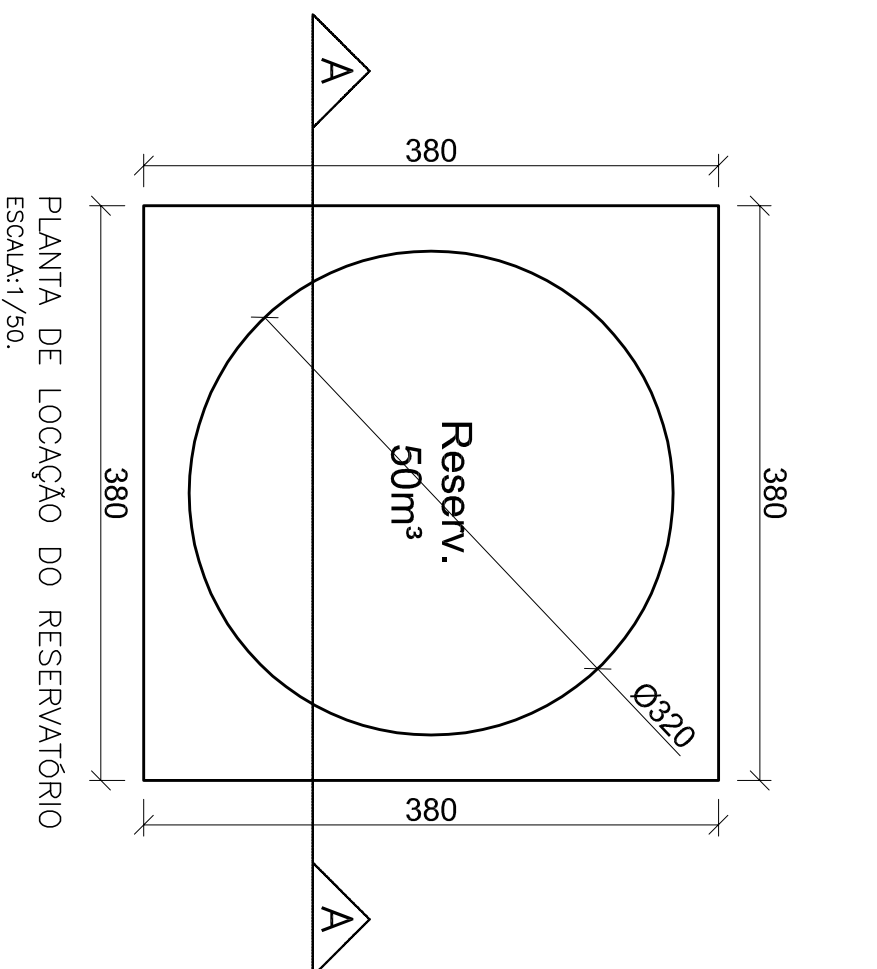
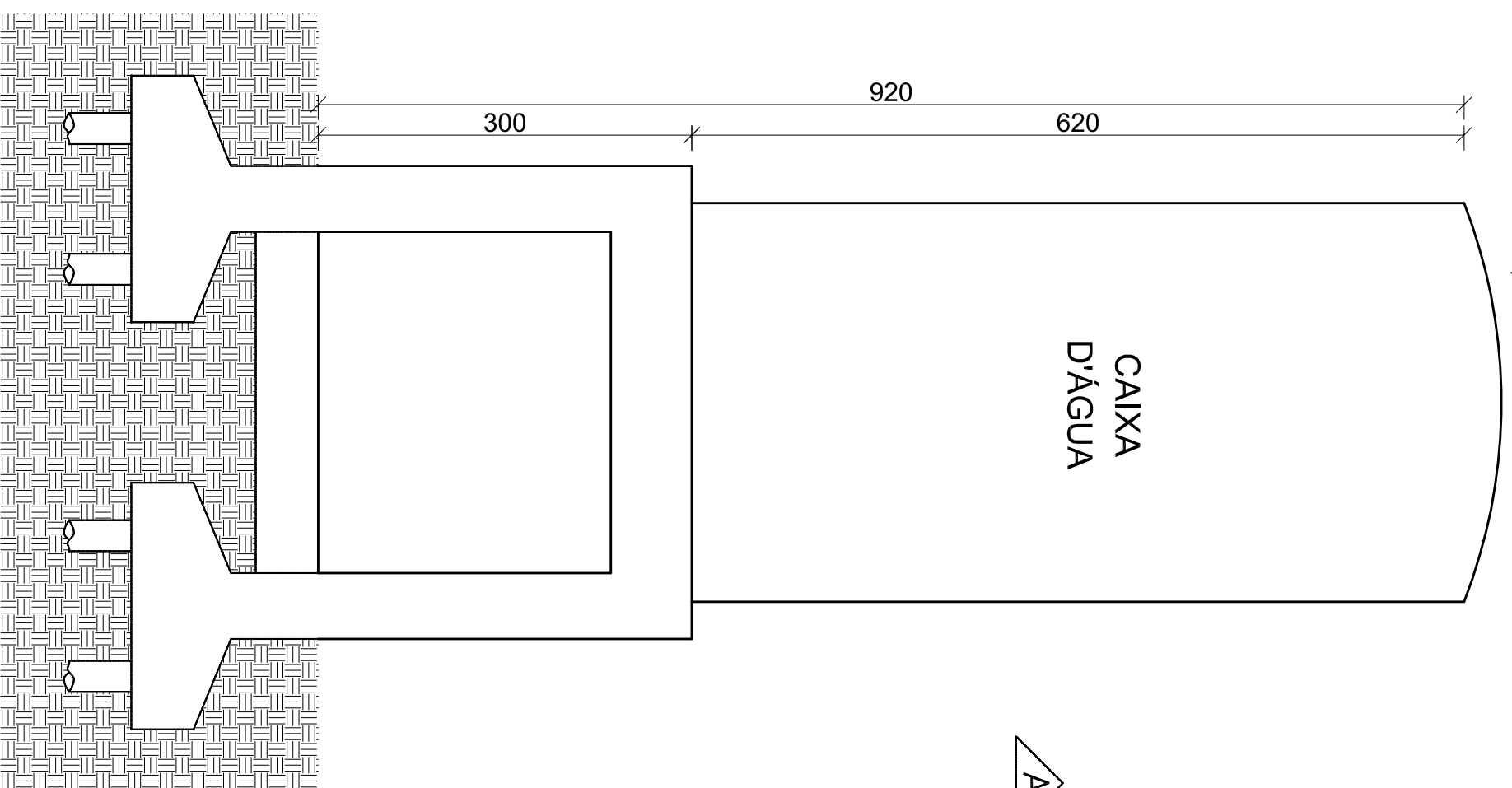
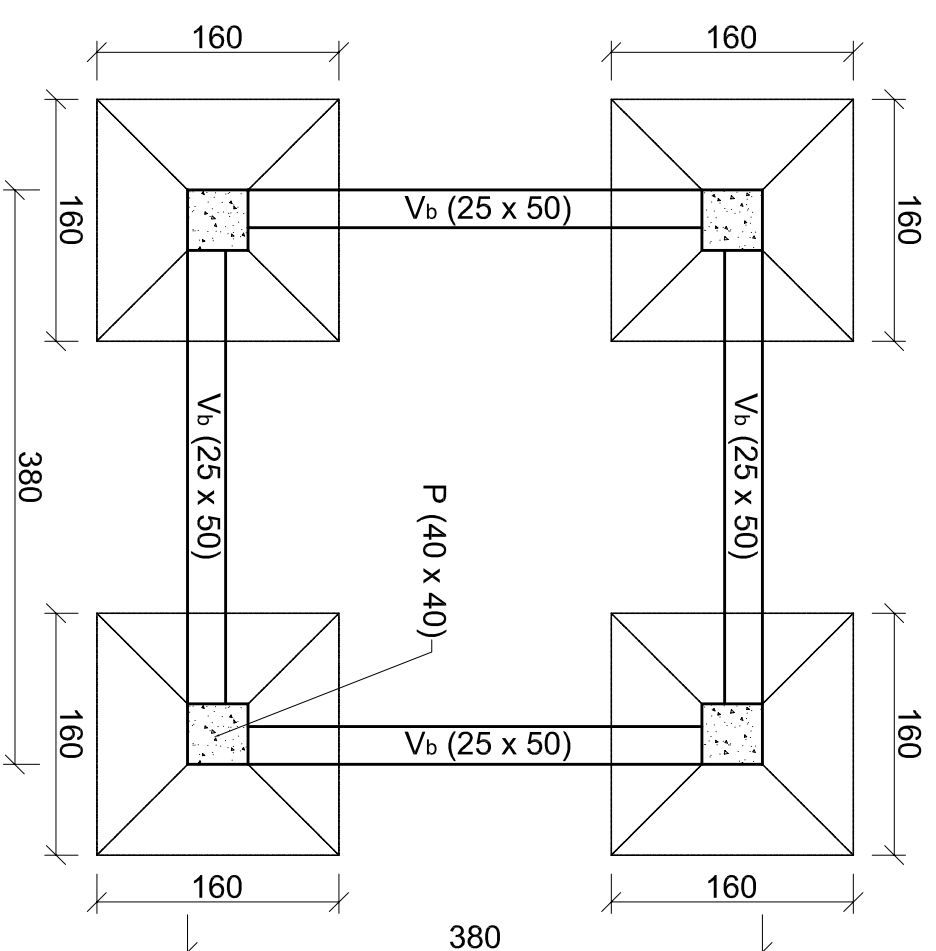


NOTAS:

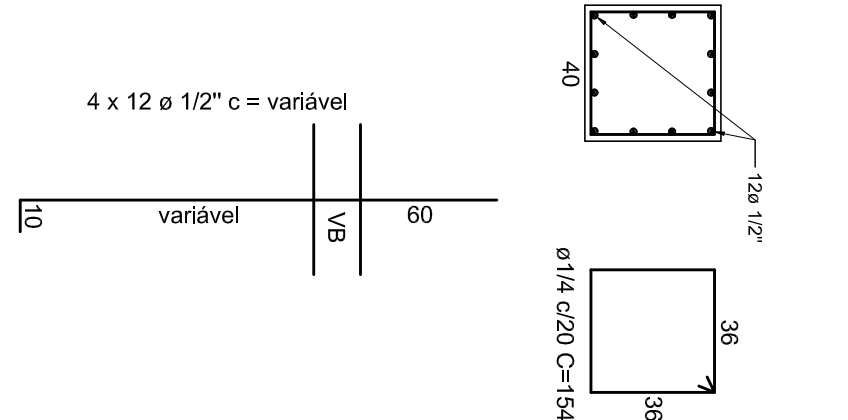
- CONCRETO ESTRUTURAL FCK 25 MPa;
- COTAS EM CENTÍMETROS;



PLANTA DE LOCAÇÃO DO RESERVATÓRIO
ESCALA:1/50.



Planta de Locação das Sapatas,
Pilares e Vigas Baldrame.
ESCALA:1/50.



ARRANQUE DOS PILARES
SEM ESCALA

Vista Frontal do Reservatório
ESCALA:1/50.

TÍTULO	CONSTRUÇÃO DE BASE P/ RESERVATÓRIO D'ÁGUA		
PROJETO	PROJETO DE LOCAÇÃO E ESTRUTURAL		
ENDEREÇO	Rua Pedro Terra – Bairro: Bela Vista – Luminárias/MG		
REQUERENTE	_____ Prefeito Municipal de Luminárias – Arthur Maia Amarel		
AUTOR DO PROJETO	_____ Antonio Marco Nascimento – Eng. Civil – CREA 44.781/D		
RESPONSÁVEL TÉCNICO	_____ Antonio Marco Nascimento – Eng. Civil – CREA 44.781/D		
ÁREAS	Antonio Marco Nascimento – Eng. Civil – CREA 44.781/D		
Base: 14,44m²	CONTEÚDO:	Plantas de Locação Diversas, Corte, Vista e Detalhamento de Armaduras Diversas.	
DATA	ESCALA	DESENHISTA	FOLHA
26/06/2014	Indicada	Mathheus Vitor	1/2